

平成 27 年 5 月吉日

お客様各位

株式会社 河井工業  
代表取締役 佐藤保彦

## 製品仕様変更のご案内

拝啓 貴社ますますご清栄のこととお慶び申し上げます。平素は格別のお引き立てをいただき、厚く御礼申し上げます。

さてこの度、弊社製品『たて葺用 はぜのすけ S&W L3×40 アングル用』におきまして、別紙の通り仕様を変更致しますので、ご案内申し上げます。

尚、仕様の変更時期につきましては、平成 27 年 5 月頃からを予定しておりますが、製造状況等によって、時期が前後する場合がございます。誠に勝手ではございますが、ご了承の程お願い申し上げます。

敬具

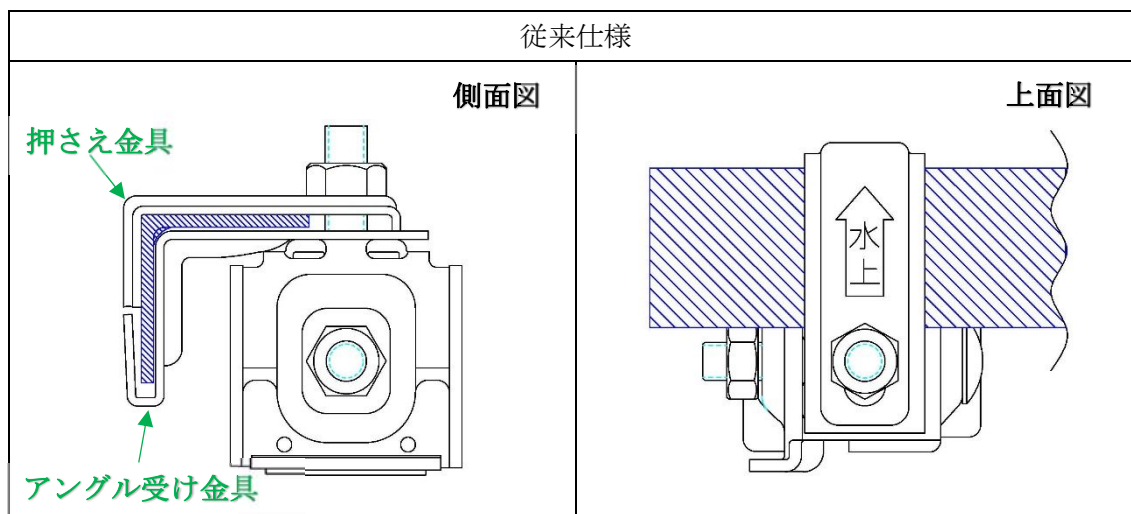
### ① 変更理由

従来の仕様では、上部押さえ金具が固定式の為、アングルの重ね設置ができなかった。

### ② 変更内容

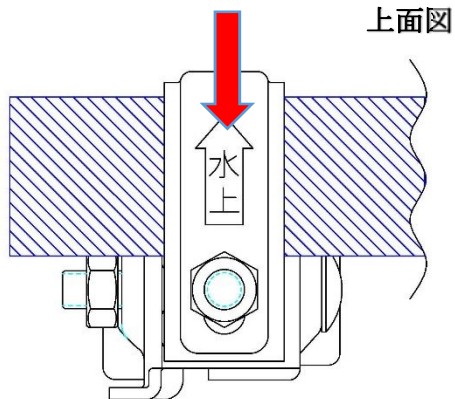
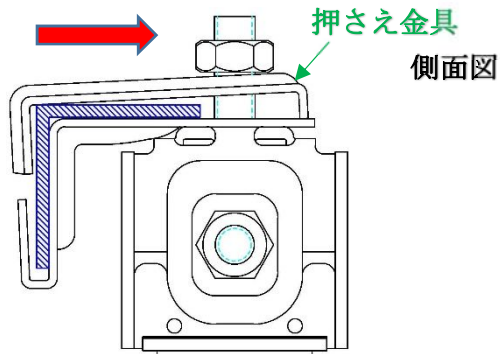
上部押さえ金具をスライド方式に変更を致します。新仕様では、アングルを重ねた状態でも固定できるようになります。それに伴い、押さえ金具の施工方法も変更になります。

つきましては、次項をご参照ください。



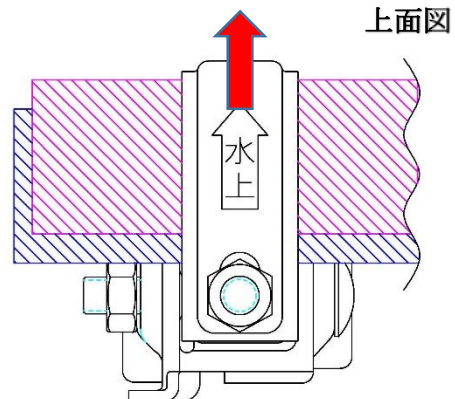
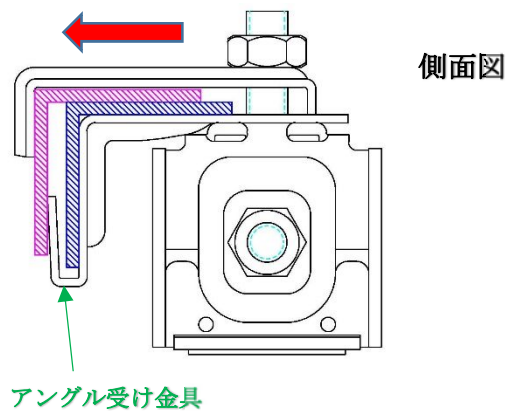
## 新 仕 様

アングル 1 枚



1. 上部押さえ金具を赤矢印方向にスライドさせアングルに当てて、ナットを締めてください。(側面図参照)

アングル重ね時



1. 重ねるアングル（ピンク色のアングル）は、アングル受け金具の外側に合わせます。(側面図参照)
2. 上部押さえ金具を赤矢印方向へスライドさせて、重ねたアングルに押さえ金具を合わせて、ナットを締めてください。

### ③ その他

- ・一定期間の間、新仕様の製品カートン側面部に赤丸シールを貼付し、識別できるようにします。
- ・従来品は、アングルが重ならない箇所に今まで通り使用できます。
- ・現在、L4×50用の押え金具形状を考案中です。完成次第ご案内を致します。