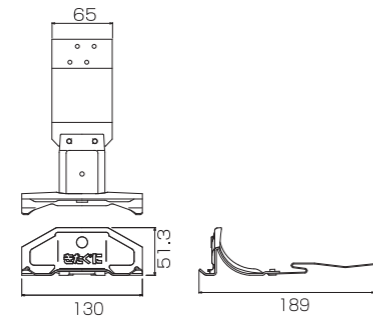


# SLルーフ 4-1・6-1・8-1 Nタイプ

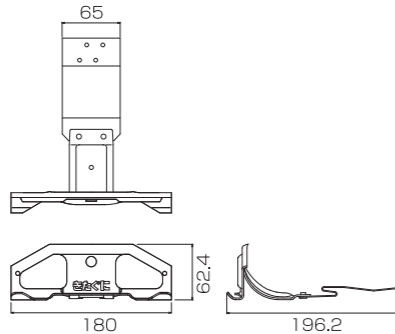
## きたぐに SLルーフNタイプ用 羽根130 先付ステンS足付



| 仕 様      | 入 数 |
|----------|-----|
| 高耐食メッキ鋼板 | 30  |
| ステンレス    | 30  |
| ドブメッキ    | 30  |
|          |     |
|          |     |
|          |     |

※各種カラー塗装承ります。

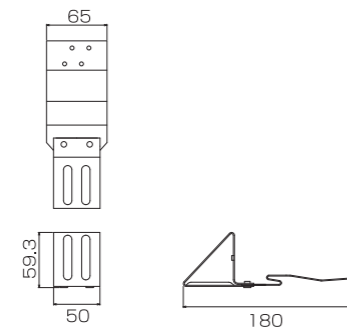
## きたぐに SLルーフNタイプ用 羽根180 先付ステンS足付



| 仕 様      | 入 数 |
|----------|-----|
| 高耐食メッキ鋼板 | 30  |
| ステンレス    | 30  |
| ドブメッキ    | 30  |
|          |     |
|          |     |
|          |     |

※各種カラー塗装承ります。

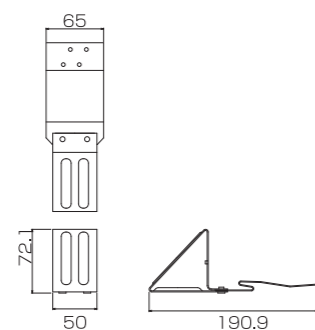
## きたぐに SLルーフNタイプ用 三角アングル用(小) L3×40用



| 仕 様   | 入 数 |
|-------|-----|
| ステンレス | 100 |
|       |     |
|       |     |
|       |     |
|       |     |

※L3×40専用

## きたぐに SLルーフNタイプ用 三角アングル用(大) L4×50用



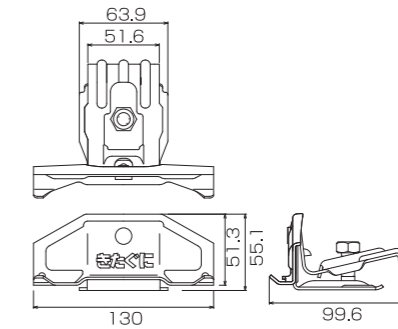
| 仕 様   | 入 数 |
|-------|-----|
| ステンレス | 90  |
|       |     |
|       |     |
|       |     |
|       |     |

※L4×50専用

# SLルーフ 4-1・6-1・8-1 Nタイプ

※各種カラー塗装承ります。

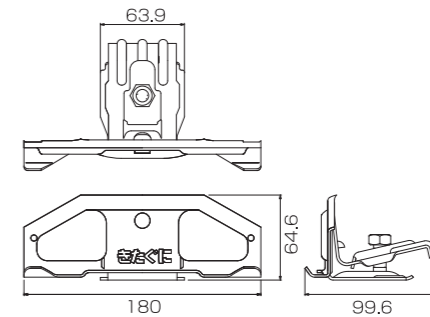
## きたぐに SLルーフNタイプ用 羽根130 後付S1本止



本体ボルト 推奨締付トルク 40N・m(±10%)  
使用ソケット 17<sup>mm</sup>

| 仕 様      | 入 数 |
|----------|-----|
| 高耐食メッキ鋼板 | 40  |
| ステンレス    | 40  |
| ドブメッキ    | 40  |
|          |     |
|          |     |
|          |     |

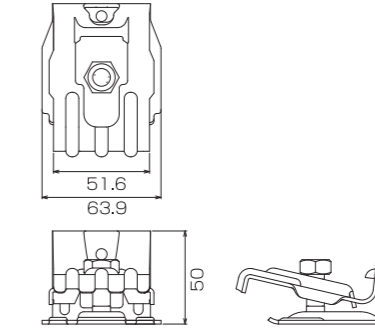
## きたぐに SLルーフNタイプ用 羽根180 後付S1本止



本体ボルト 推奨締付トルク 40N・m(±10%)  
使用ソケット 17<sup>mm</sup>

| 仕 様      | 入 数 |
|----------|-----|
| 高耐食メッキ鋼板 | 40  |
| ステンレス    | 40  |
| ドブメッキ    | 40  |
|          |     |
|          |     |
|          |     |

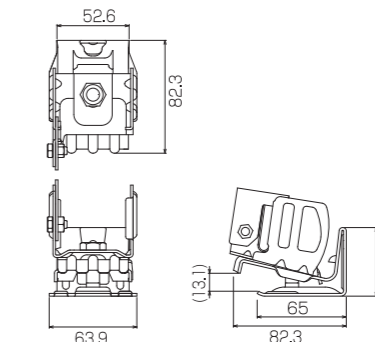
## きたぐに SLルーフNタイプ用 グリップ



本体ボルト 推奨締付トルク 40N・m(±10%)  
使用ソケット 17<sup>mm</sup>

| 仕 様      | 入 数 |
|----------|-----|
| 高耐食メッキ鋼板 |     |
| ステンレス    |     |
| ドブメッキ    |     |
|          |     |
|          |     |
|          |     |

## きたぐに SLルーフNタイプ用 グリップ アングル用 ツイン



本体ボルト 推奨締付トルク 40N・m(±10%)  
使用ソケット 10<sup>mm</sup>・17<sup>mm</sup>

| 仕 様      | 入 数 |
|----------|-----|
| 高耐食メッキ鋼板 |     |
| ステンレス    |     |
| ドブメッキ    |     |
|          |     |
|          |     |
|          |     |

※L4×50まで可能