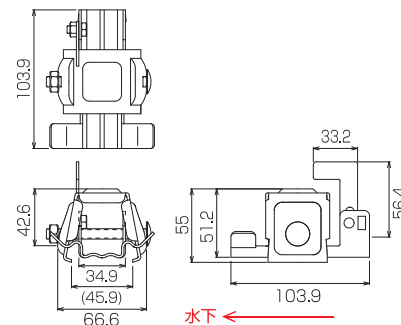
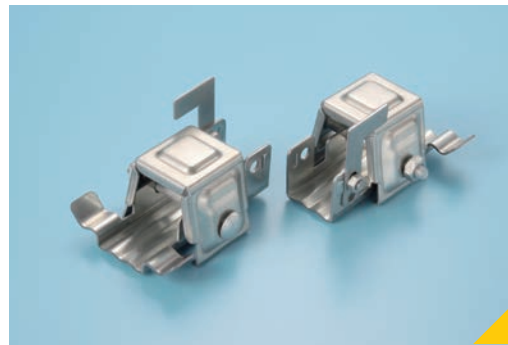


瓦棒葺 雪止

※各種カラー塗装承ります。

瓦棒 シグマ 三晃式 アングル用

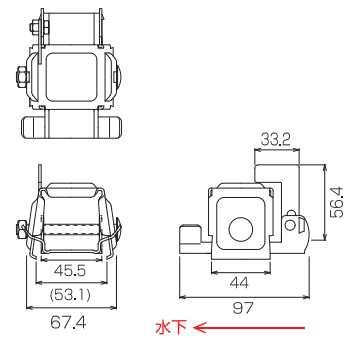


本体ボルト 推奨締付トルク 20N・m(±10%)
使用ソケット 10^{mm}・14^{mm}

| 仕 様 | 入 数 |
|----------|-----|
| 高耐食メッキ鋼板 | 60 |
| ドブメッキ | 60 |
| ステンレス | 60 |
| | |
| | |

※L4×50まで可能

瓦棒 シグマ 林45^{mm} アングル用

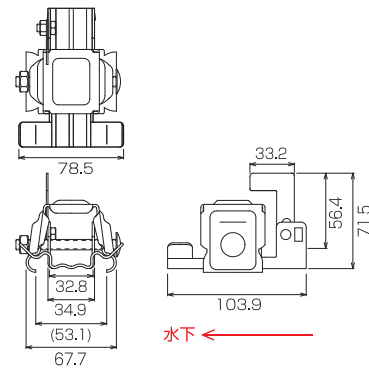
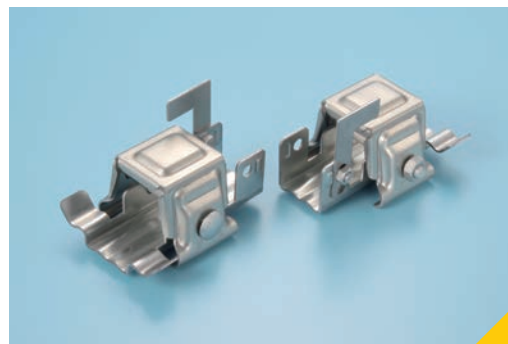


本体ボルト 推奨締付トルク 20N・m(±10%)
使用ソケット 10^{mm}・14^{mm}

| 仕 様 | 入 数 |
|----------|-----|
| 高耐食メッキ鋼板 | 60 |
| ドブメッキ | 60 |
| ステンレス | 60 |
| | |
| | |

※L4×50まで可能

瓦棒 シグマ 丸はぜ式 アングル用



本体ボルト 推奨締付トルク 20N・m(±10%)
使用ソケット 10^{mm}・14^{mm}

| 仕 様 | 入 数 |
|----------|-----|
| 高耐食メッキ鋼板 | 60 |
| ドブメッキ | 60 |
| ステンレス | 60 |
| | |
| | |

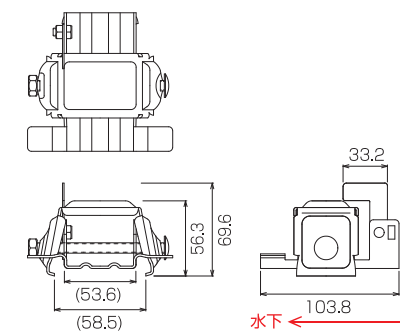
※L4×50まで可能

| 仕 様 | 入 数 |
|-----|-----|
| | |
| | |
| | |
| | |
| | |

瓦棒葺 雪止

※各種カラー塗装承ります。

瓦棒 シグマ 林55^{mm} アングル用

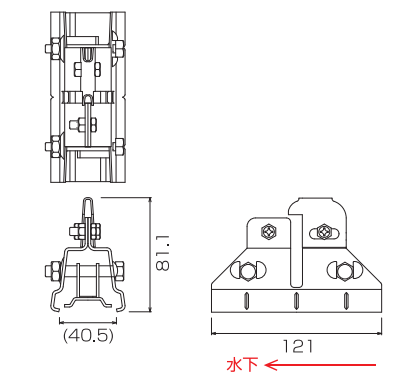


本体ボルト 推奨締付トルク 20N・m(±10%)
使用ソケット 10^{mm}・14^{mm}

| 仕 様 | 入 数 |
|----------|-----|
| 高耐食メッキ鋼板 | 60 |
| ドブメッキ | 60 |
| ステンレス | 60 |
| | |
| | |

※各種カラー塗装承ります。
※L4×50まで可能

瓦棒 マイティー 三晃式・林式



本体ボルト 推奨締付トルク 20N・m(±10%)
使用ソケット 10^{mm}・14^{mm}

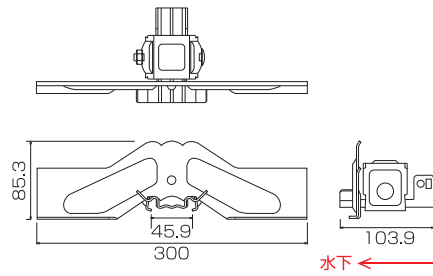
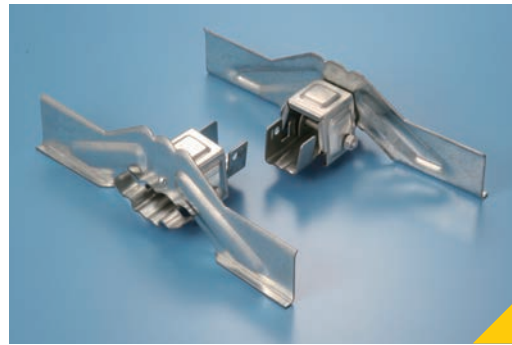
| 仕 様 | 入 数 |
|-------|-----|
| クロメート | 100 |
| ドブメッキ | 100 |
| | |
| | |

※L4×50まで可能

瓦棒葺 雪止

※各種カラー塗装承ります。

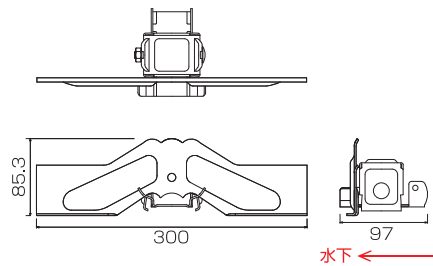
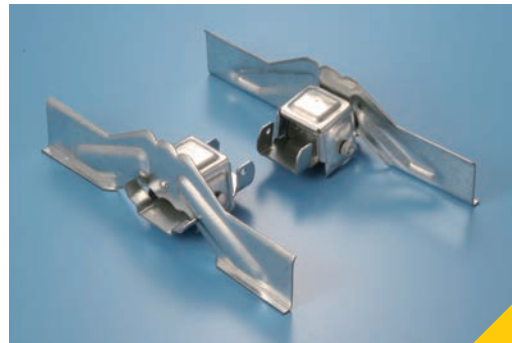
瓦棒 シグマ 三晃式 300^{mm} 羽根付



本体ボルト 推奨締付トルク 20N・m(±10%)
使用ソケット 14^{mm}

| 仕 様 | 入 数 |
|----------|-----|
| 高耐食メッキ鋼板 | 30 |
| ドブメッキ | 30 |
| ステンレス | 30 |
| | |
| | |

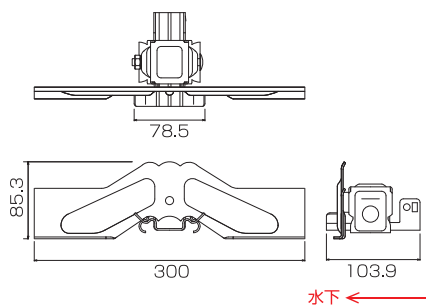
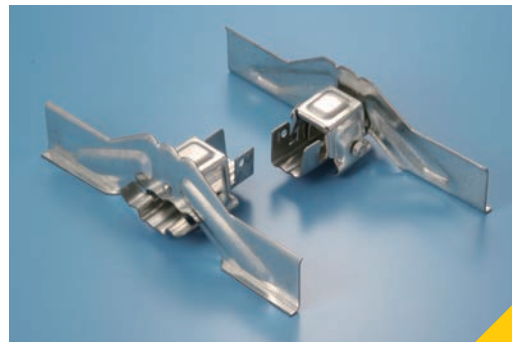
瓦棒 シグマ 林45^{mm} 300^{mm} 羽根付



本体ボルト 推奨締付トルク 20N・m(±10%)
使用ソケット 14^{mm}

| 仕 様 | 入 数 |
|----------|-----|
| 高耐食メッキ鋼板 | 30 |
| ドブメッキ | 30 |
| ステンレス | 30 |
| | |
| | |

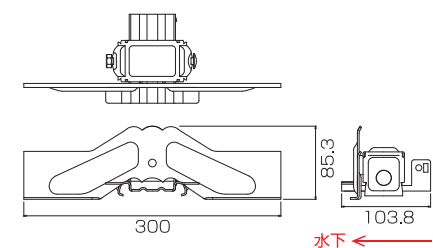
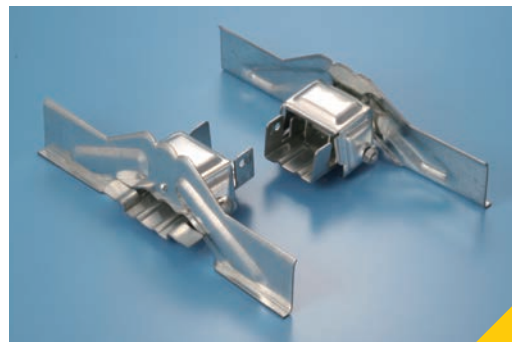
瓦棒 シグマ 丸はぜ式 300^{mm} 羽根付



本体ボルト 推奨締付トルク 20N・m(±10%)
使用ソケット 14^{mm}

| 仕 様 | 入 数 |
|----------|-----|
| 高耐食メッキ鋼板 | 30 |
| ドブメッキ | 30 |
| ステンレス | 30 |
| | |
| | |

瓦棒 シグマ 林55^{mm} 300^{mm} 羽根付



本体ボルト 推奨締付トルク 20N・m(±10%)
使用ソケット 14^{mm}

| 仕 様 | 入 数 |
|----------|-----|
| 高耐食メッキ鋼板 | 30 |
| ドブメッキ | 30 |
| ステンレス | 30 |
| | |
| | |