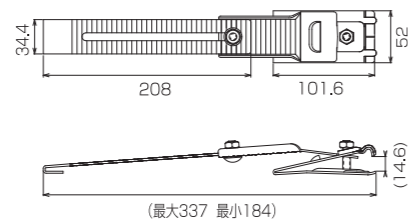


その他

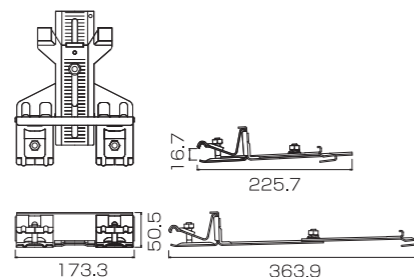
その他 ヴィクトリーロック 横葺用 後付S1本止



グリップ部 推奨締付トルク 20N・m(±10%)
 スライド部 推奨締付トルク 20N・m(±10%)
 使用ソケット 14 ㊦

仕 様	入 数
高耐食メッキ鋼板+黒	10×4入
ステンレス+黒	

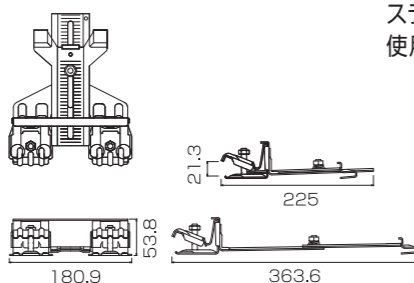
その他 ヴィクトリーロック 横葺用 後付S2本止



本体ボルト 推奨締付トルク 20N・m(±10%)
 スライド部 推奨締付トルク 20N・m(±10%)
 使用ソケット 14 ㊦

仕 様	入 数
高耐食メッキ鋼板+黒	24
ステンレス+黒	24

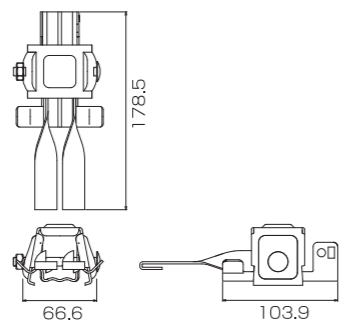
その他 ヴィクトリーロック 段葺用 後付W2本止



グリップ部 推奨締付トルク エバールフI型20N・m(±10%)
 エバールフII型23N・m(±10%)
 スライド部 推奨締付トルク 20N・m(±10%)
 使用ソケット 14 ㊦

仕 様	入 数
高耐食メッキ鋼板+黒	24
ステンレス+黒	24

その他 ヴィクトリーロック 瓦棒用 (三晃式、丸はぜ式、林45、林55)



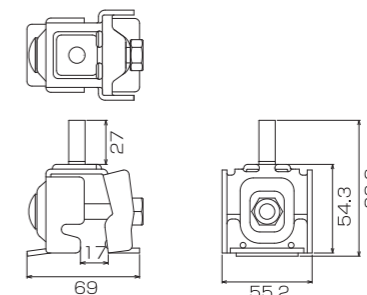
本体ボルト 推奨締付トルク 25N・m(±10%)
 使用ソケット 14 ㊦

仕 様	入 数
高耐食メッキ鋼板 (フックはドブメッキ製です)	
ドブメッキ	
ステンレス	

※イラストは三晃式です

その他

その他 はぜのすけ 角

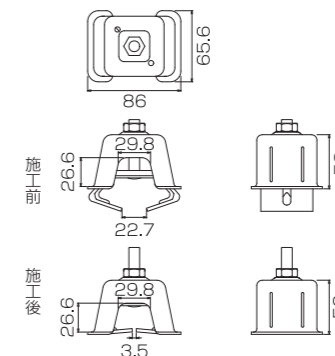


本体ボルト 推奨締付トルク 40N・m(±10%)
 使用ソケット 17 ㊦

仕 様	入 数
ドブメッキ	30
ステンレス	30

※3点セット(M10ナット・M10ワッシャー・M10Sワッシャー)は別売りになります

その他 リトルドーム



本体ボルト 推奨締付トルク 40N・m(±10%)
 使用ソケット 17 ㊦

仕 様	入 数
ドブメッキ	40