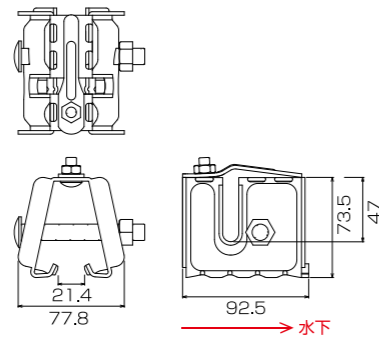


はぜ折板・ルーフ用 雪止

はぜ折板・ルーフ用 雪止

はぜ折板 リトルガード 角・丸はぜ兼用

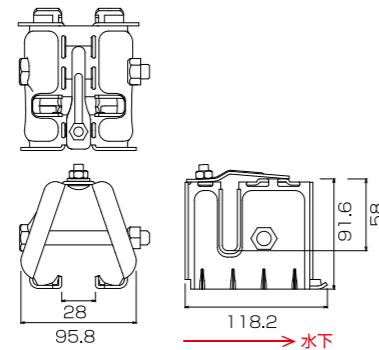


本体ボルト 推奨締付トルク 59N・m
 ストッパー部 推奨締付トルク 20N・m
 使用ソケット 14[㊦]・19[㊦]

仕 様	入 数
ドブメッキ	40
ステンレス	40

※L4×50まで可能

はぜ折板 スーパーガード 角・丸はぜ兼用

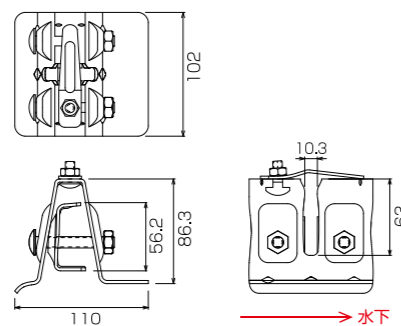


本体ボルト 推奨締付トルク 59N・m
 ストッパー部 推奨締付トルク 20N・m
 使用ソケット 14[㊦]・19[㊦]

仕 様	入 数
ドブメッキ	30
ステンレス	30

※L6×65まで可能

はぜ折板 ニューきたぐに 角はぜ SV-I・SV-II

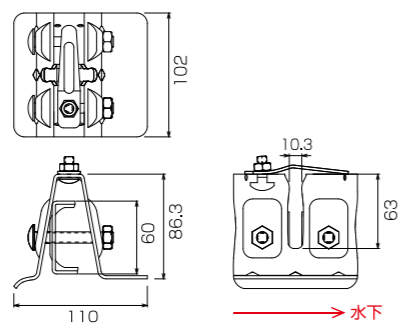


本体ボルト 推奨締付トルク 45N・m
 ストッパー部 推奨締付トルク 20N・m
 使用ソケット 14[㊦]・17[㊦]

仕 様	入 数
ドブメッキ	40
ステンレス	40

※L6×65まで可能
 ※部品駒使用で L6×75まで設置可能

はぜ折板 ニューきたぐに 角はぜ SV-III

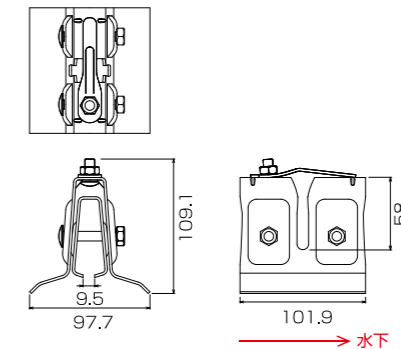


本体ボルト 推奨締付トルク 45N・m
 ストッパー部 推奨締付トルク 20N・m
 使用ソケット 14[㊦]・17[㊦]

仕 様	入 数
ドブメッキ	40
ステンレス	40

※L6×65まで可能
 ※部品駒使用で L6×75まで設置可能

はぜ折板 きたぐにSV-IV (ニュールーフ)

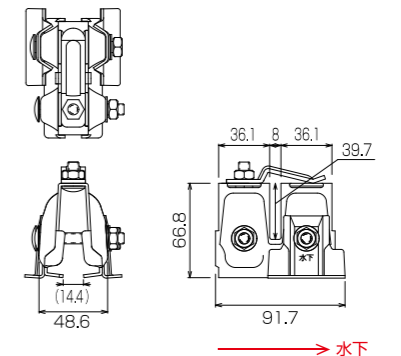


本体ボルト 推奨締付トルク 20N・m
 ストッパー部 推奨締付トルク 20N・m
 使用ソケット 14[㊦]

仕 様	入 数
ドブメッキ	40
ステンレス	40

※L6×65まで可能
 ※部品駒使用で L6×75まで設置可能
 ※第二工程はぜ専用

はぜ折板 きたぐにSV-6 アングル用

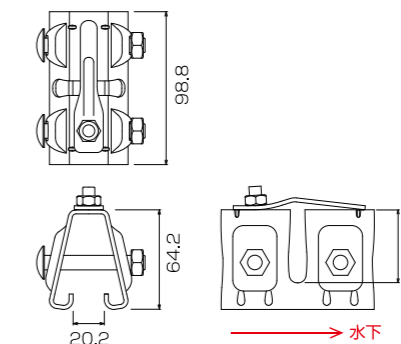


本体ボルト 推奨締付トルク 25N・m
 ストッパー部 推奨締付トルク 20N・m
 使用ソケット 14[㊦]

仕 様	入 数
ドブメッキ	
ステンレス	

※部品駒使用で L4×50まで設置可能

はぜ折板 ニューきたぐに 丸はぜ Sタイプ

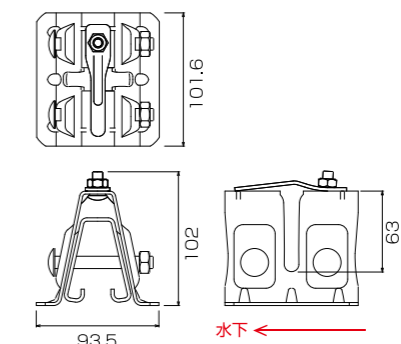


本体ボルト 推奨締付トルク 32N・m
 ストッパー部 推奨締付トルク 20N・m
 使用ソケット 14[㊦]・17[㊦]

仕 様	入 数
ドブメッキ	60
ステンレス	60

※L3×40まで可能
 ※部品駒使用で L4×50まで設置可能

はぜ折板 ニューきたぐに 丸はぜ Lタイプ



本体ボルト 推奨締付トルク 49N・m
 ストッパー部 推奨締付トルク 20N・m
 使用ソケット 14[㊦]・17[㊦]

仕 様	入 数
ドブメッキ	30
ステンレス	30

※L6×65まで可能
 ※部品駒使用で L6×75まで設置可能