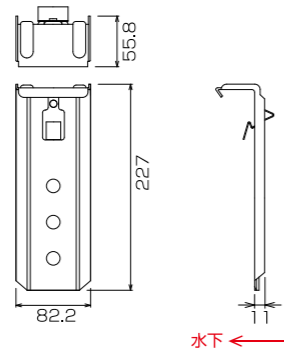


はぜ折板・谷用 雪止

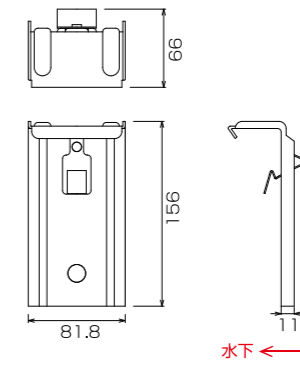
はぜ折板・谷用 雪止

谷用 ワンタッチバレーガード はぜⅠ型 L3×40用



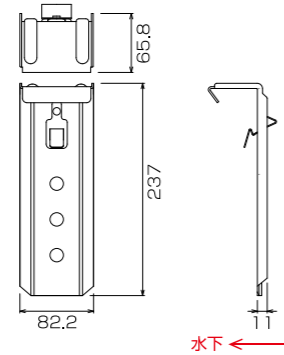
仕 様	入 数
高耐食メッキ鋼板	30

谷用 ワンタッチバレーガード はぜⅢ型 L3×40用



仕 様	入 数
高耐食メッキ鋼板	30

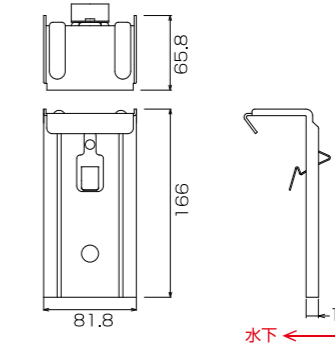
谷用 ワンタッチバレーガード はぜⅠ型 L4×50用



仕 様	入 数
高耐食メッキ鋼板	30

※L4×50、L6×50専用

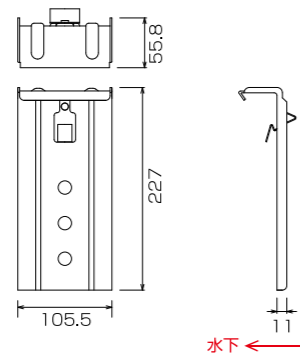
谷用 ワンタッチバレーガード はぜⅢ型 L4×50用



仕 様	入 数
高耐食メッキ鋼板	30

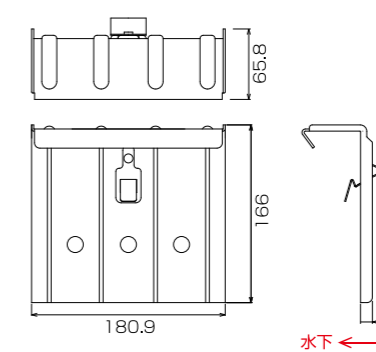
※L4×50、L6×50専用

谷用 ワンタッチバレーガード はぜⅡ型 L3×40用



仕 様	入 数
高耐食メッキ鋼板	30

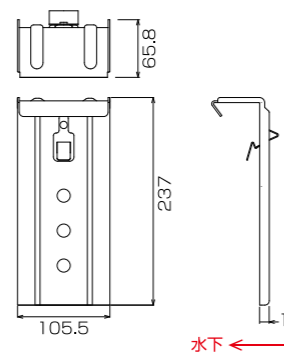
谷用 ワンタッチバレーガード はぜⅢ型 ワイド L4×50用



仕 様	入 数
高耐食メッキ鋼板	20

※L4×50、L6×50専用

谷用 ワンタッチバレーガード はぜⅡ型 L4×50用



仕 様	入 数
高耐食メッキ鋼板	30

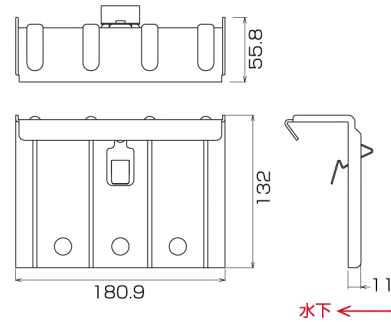
※L4×50、L6×50専用

仕 様	入 数

はぜ折板・谷用 雪止

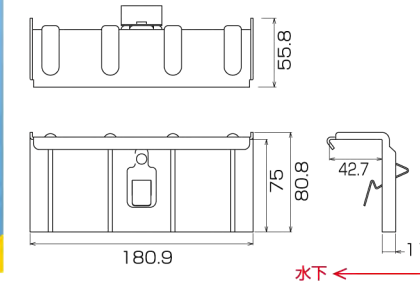
はぜ折板・谷用 雪止

谷用 ワンタッチバレーガード はぜⅣ型 L3×40用



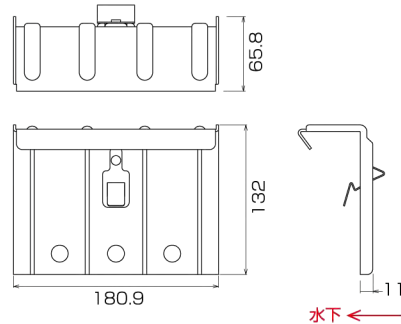
仕 様	入 数
高耐食メッキ鋼板	20

谷用 ワンタッチバレーガード 75 ㎍L3×40用



仕 様	入 数
高耐食メッキ鋼板	20

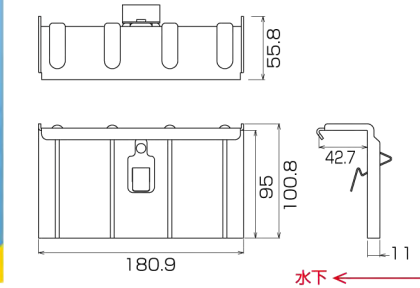
谷用 ワンタッチバレーガード はぜⅣ型 L4×50用



仕 様	入 数
高耐食メッキ鋼板	20

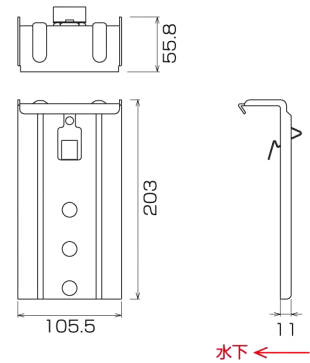
※L4×50、L6×50専用

谷用 ワンタッチバレーガード 95 ㎍L3×40用



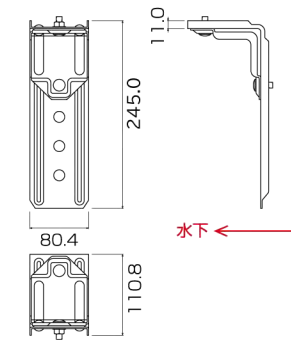
仕 様	入 数
高耐食メッキ鋼板	20

谷用 ワンタッチバレーガード はぜⅤ型 L3×40用



仕 様	入 数
高耐食メッキ鋼板	20

谷用 バレーガード はぜⅠ型 L6×65用

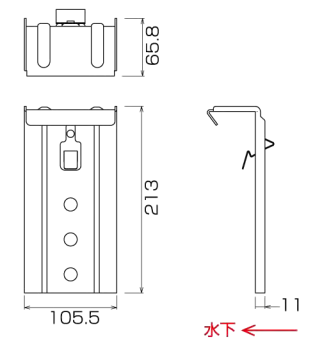


本体ボルト 推奨締付トルク 20N・m
使用ソケット 14 ㎍

仕 様	入 数
高耐食メッキ鋼板	30
ドブメッキ	30

※L6×50にも対応
※L4×50の重ね部分にも対応
※アングル75×75は取付けできません

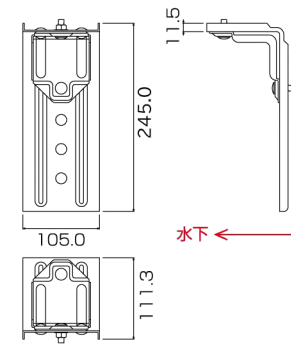
谷用 ワンタッチバレーガード はぜⅤ型 L4×50用



仕 様	入 数
高耐食メッキ鋼板	20

※L4×50、L6×50専用

谷用 バレーガード はぜⅡ型 L6×65用



本体ボルト 推奨締付トルク 20N・m
使用ソケット 14 ㎍

仕 様	入 数
高耐食メッキ鋼板	20
ドブメッキ	20

※L6×50にも対応
※L4×50の重ね部分にも対応
※アングル75×75は取付けできません